

2-4/3/2019

**ΠΕΡΙΠΤΕΡΟ
PAVILION
ΚΛΙΜΑΚΑ 1:250
SCALE**



**ΓΡΑΦΕΙΟ ΥΠΕΥΘΥΝΟΥ
(HALL MANAGER)
ΤΗΛ. 2310/291511
FAX 2310/291345**

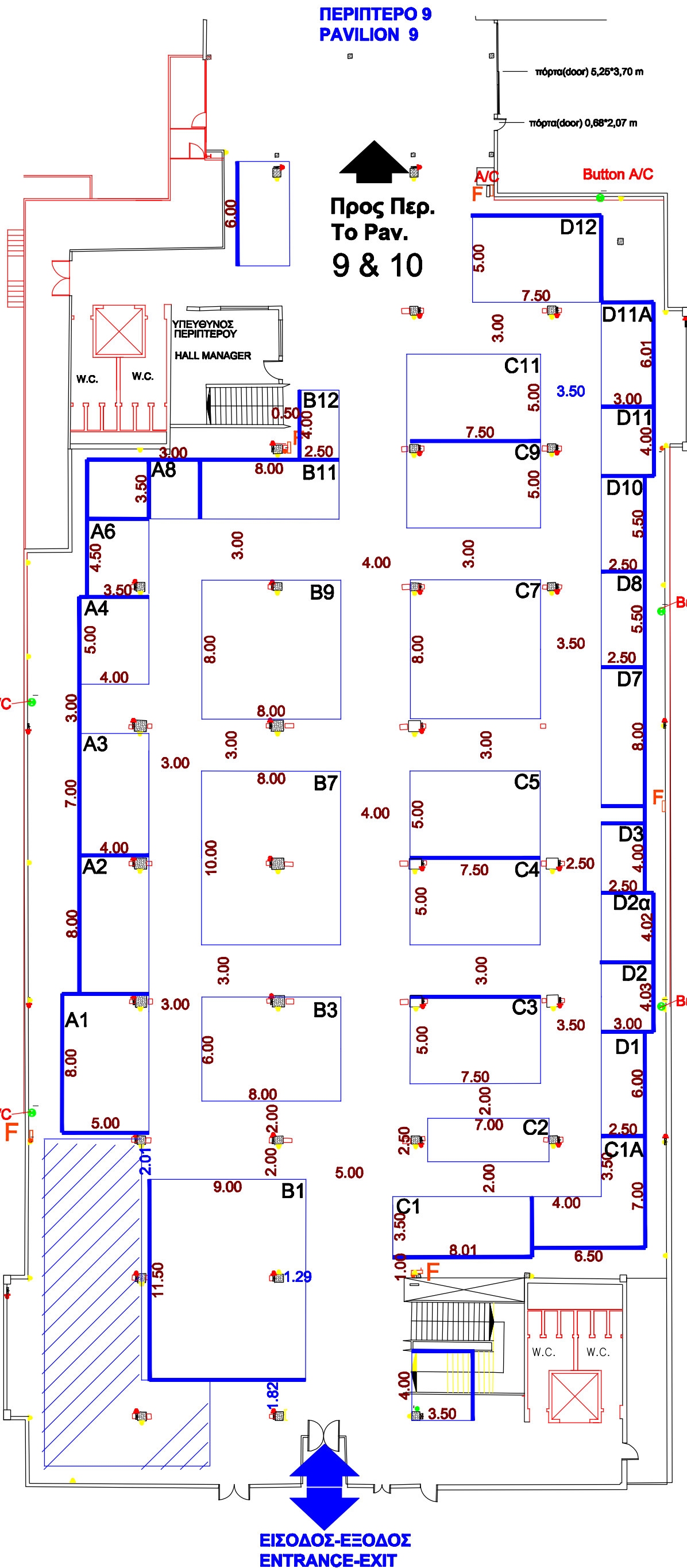
**ΗΛΕΚΤΡΟΛΟΓΙΚΟΙ ΠΙΝΑΚΕΣ, AIRCONDITION & ΠΥΡΟΣΒΕΣΤΙΚΕΣ
ΦΩΛΙΕΣ ΝΑ ΕΙΝΑΙ ΠΡΟΣΒΑΣΙΜΕΣ!**
**ELECTRICAL BOXES, AIRCONDITION
& FIRE EXTINGUISHER
MUST BE ACCESSIBLE!**

TECHNICAL DETAILS

- HOUSING FOR WATER SUPPLY & SEWERAGE
- HOUSING FOR ELECTRIC POWER
- ELECTRICAL BOXES
- FIRE EXTINGUISHER
- TELEPHONE LINES
- ELECTRICAL POWER OUTLET
- TELEPHONE CONNECTOR
- max HEIGHT 3.10m
- COLUMN 0.60x0.60
- COLUMN 0.70x0.70

- ΠΡΙΖΑΔΗ
- ΠΡΙΖΑΔΗ 1
- ΠΡΙΖΑΟΤΕ
- ΔΙΑΚΟΠΤΗΣ
- ΠΥΡΟΣΒΕΣΤΙΚΟΣ ΣΥΝΑΓΕΡΜΟΣ
- ΦΡΕΑΤΙΟ ΑΠΟΧΕΤΕΥΣΗΣ
- ΦΡΕΑΤΙΟ ΔΕΝ
- ΦΡΕΑΤΙΟ ΝΕΡΟΥ
- ΦΡΕΑΤΙΟ ΝΕΚΡΟ
- ΦΡΕΑΤΙΟ ΟΤΕ
- ΦΡΕΑΤΙΟ ΟΤΕ-ΝΕΡΟΥ
- ΠΙΝΑΚΑΣ ΔΕΝ
- ΠΑΡΟΧΗ ΑΠΟΧΕΤΕΥΣΗΣ
- ΠΑΡΟΧΗ ΡΕΥΜΑΤΟΣ
- ΠΑΡΟΧΗ ΝΕΡΟΥ
- ΤΗΛΕΦΩΝΙΚΟΣ ΘΑΛΑΜΟΣ
- ΠΥΡΟΣΒΕΣΤΙΚΗ ΦΩΛΙΑ
- ΚΟΛΩΝΑ 0.60x0.60
- ΚΟΛΩΝΑ 0.70x0.70

**ΚΤΙΡΙΟ No 8
ΙΣΟΓΕΙΟ
ΚΛΙΜΑΚΑ 1:250
ΣΤΟΙΧΕΙΑ ΚΤΙΡΙΟΥ
ΣΙΔΗΡΟΚΑΤΑΣΚΕΥΗ
ΘΕΡΜΑΝΣΗ ΨΥΞΗ
ΗΛΕΚ. 380/220
ΩΦ. ΕΜΒΑΔΟ 2029.17 M2
ΕΠΙΤΡ. ΒΑΡΟΣ 1000 Kgr/ m2
ΥΨΟΣ : 3.10m**



**ΕΙΣΟΔΟΣ-ΕΞΟΔΟΣ
ENTRANCE-EXIT**